

MONTAGEVOORSCHRIFT

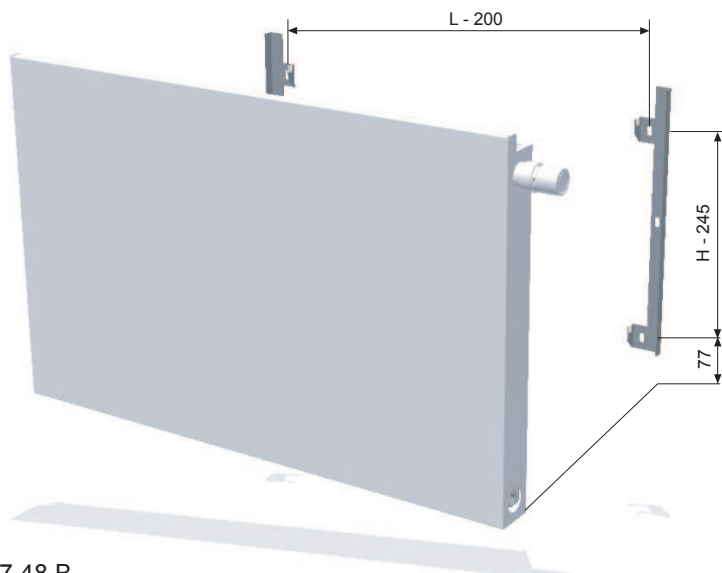
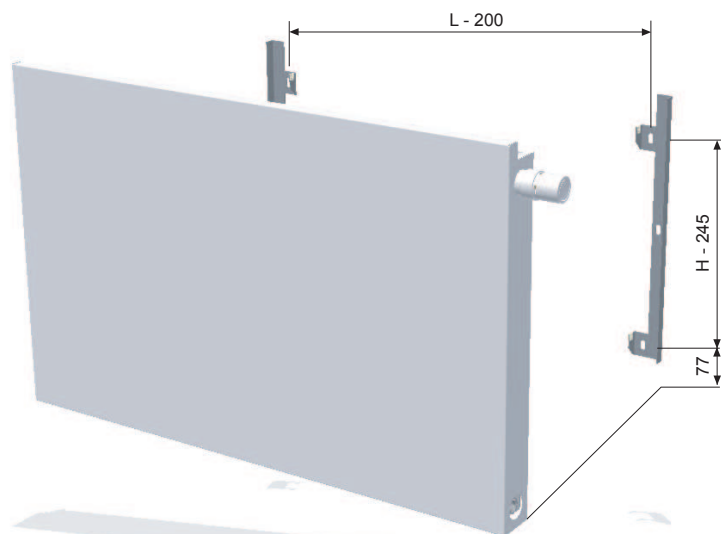
MOUNTING INSTRUCTIONS

INSTRUKCJA MONTAŻU

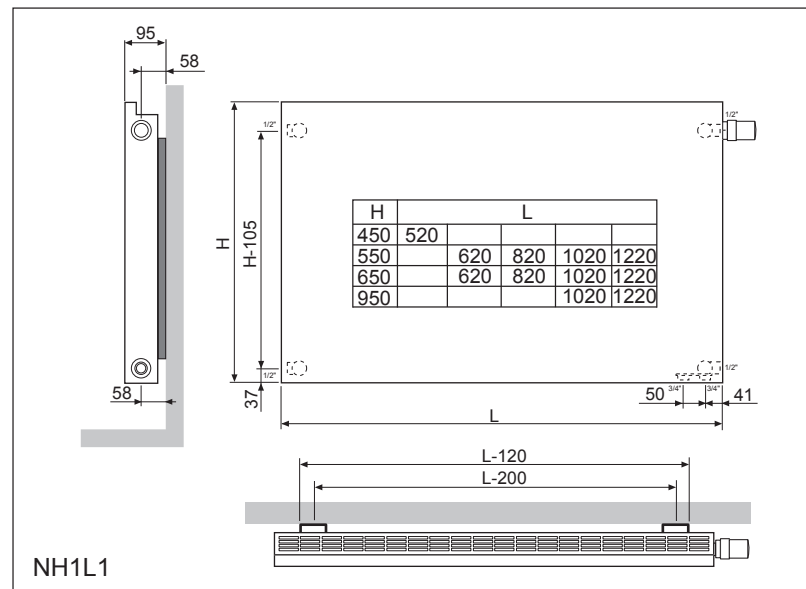
NIVA-H

MONTAGE-ANLEITUNG

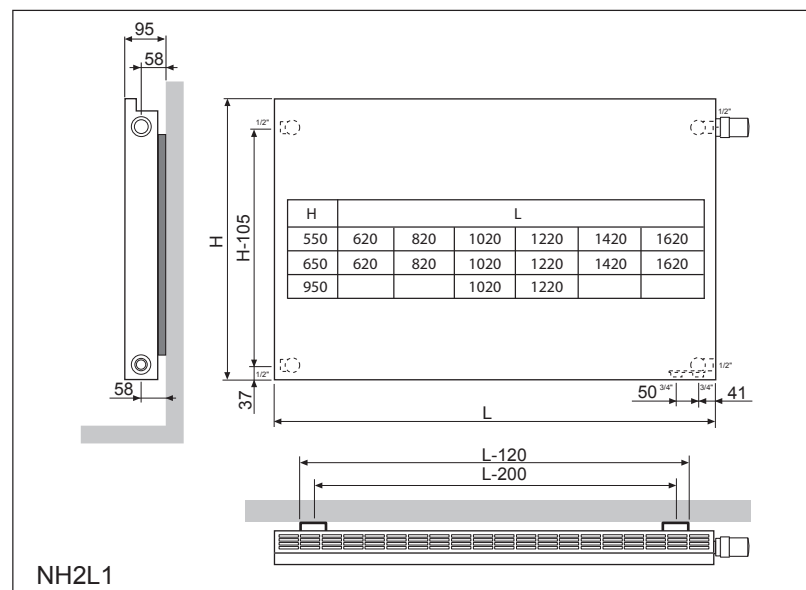
INSTRUCTIONS DE MONTAGE



90.00.57.48 B



NH1L1



NH2L1

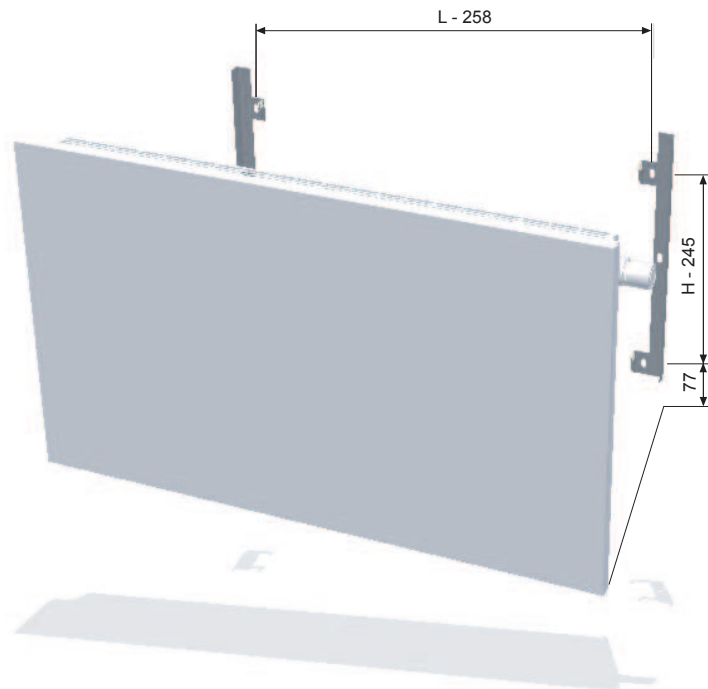
NL

Controleer of de wand voldoende draagvermogen heeft.
Kies de geschikte schroeven en pluggen in functie van de wand.
Uw vakhandel kan u hierbij adviseren.
Hou rekening met eventuele bijzondere eisen, zoals
bv. voor openbare gebouwen.

F

Vérifier la capacité de charge du support.
Pour des raisons de sécurité, les chevilles et vis ne sont pas fournies.
Contactez votre revendeur pour choisir le bon type de chevilles / vis.
Tenir compte des exigences spéciales,
comme par exemple pour des bâtiments publics.

Werkdruk : Max.10 bar
Betriebsdruck : Max.10 bar
Pression de service : Max.10 bar
Operating pressure : Max.10 bar
Presión : Max.10 bar
Ciśnienie robocze : Max.10bar



D

Untergrund auf Tragfähigkeit prüfen.
Aus Sicherheitsgründen werden keine Dübel und Schrauben mitgeliefert.
Kontaktieren Sie Ihren Händler für die richtigen Dübel / Schrauben.
Spezielle Anforderungen, wie z. B. für öffentliche Gebäude,
berücksichtigen.

E

Check the bearing surface for load-carrying capacity.
For safety reasons wall plugs and screws aren't delivered.
Contact your dealer for the right type of screws / plugs.
Observe special requirements for e.g. public buildings.

PL

Sprawdzić ścianę pod kątem nośności.
Ze względów bezpieczeństwa kołki i śruby nie są dostarczane.
Skontaktuj się z dealerem w celu uzyskania odpowiedniego
rodzaju śrub / kołków. Przestrzegać specjalnych wymagań
dotyczących np. budynki publiczne.

